

## VA-V9-170 (S14)

# Válvula de Compuerta Asiento Elástico AWWA C515 GAER® PN16

Válvula Gaer® de compuerta de asiento elástico brida para distribución de agua. Puede ser maniobrada mediante volante y cuadradillo. Posibilidad de motorización. Su configuración asegura una estanqueidad completa y bidireccional en todo su rango de presiones con un desplazamiento suave del eje durante todo su recorrido. Diseño y producción de la válvula según los estándares internacionales, cumpliendo los controles de calidad más estrictos.



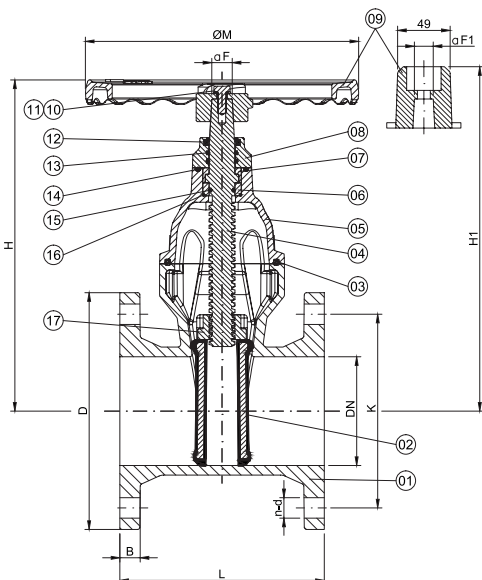
### CARACTERÍSTICAS TÉCNICAS

- Presión de trabajo: PN16.
- Temperatura de trabajo: 0°C a 80°C.
- Rango de dimensiones: DN50 a DN300.
- Recubrimiento: Resina epoxy según AWWA C515.
- \*Otros materiales y especificaciones bajo demanda.

### NORMATIVAS

- **Diseño:** AWWA C515.
- **Bridas:** ASME B16.5 / CL150.
- **Distancia caras:** ASME B16.10.
- **Pruebas y ensayos:** AWWA C515 / API 598.
- **Recubrimiento:** AWWA C550.
- Certificado **WRAS** para agua potable.

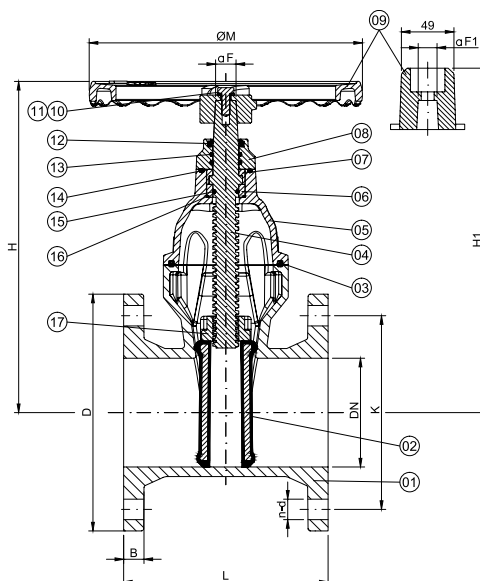
### COMPONENTES, MATERIALES Y ESPECIFICACIONES



	Componente	Material	Especificación
1	Cuerpo	Fundición dúctil	ASTM A536 64-45-12 (GGG50)
2	Disco	Fundición dúctil + EPDM	ASTM A536 64-45-12 (GGG50)
3	Junta de la tapa	NBR	ISO 4633
4	Eje	Acero inoxidable	AISI 420
5	Tapa	Fundición dúctil	ASTM A536 64-45-12 (GGG50)
6	Arandela de empuje	Latón	CuZn39Pb1
7	Manguito de empuje	Latón	CuZn39Pb1
8	Empaque	Fundición dúctil	ASTM A536 64-45-12 (GGG50)
9	Volante / Cuadradillo	Fundición dúctil	ASTM A536 64-45-12 (GGG50)
10	Tornillo	Acero inoxidable	AISI 304 (A2)
11	Arandelas	Acero inoxidable	AISI 304 (A2)
12	Guardapolvo	NBR	ISO 4633
13	Junta tórica	NBR	ISO 4633
14	Junta tórica	NBR	ISO 4633
15	Junta tórica	NBR	ISO 4633
16	Junta tórica	NBR	ISO 4633
17	Tuerca del eje	Latón	CuZn39Pb1

# VA-V9-170 (S14) Válvula de Compuerta Asiento Elástico AWWA C515 GAER® PN16

## MEDIDAS Y DIMENSIONES



DN	Dimensiones (mm)								
	ASME B16.10	Bridas ASME B16.5				Contorno			
	L	D	K	n-d	B	Ø M	H	H1	af / aF1
50	178	152	120,5	4 - Ø 19	15,7	200	215	230	14
65	190	178	139,5	4 - Ø 19	17,5	200	250	265	14
80	203	191	152,5	4 - Ø 19	19,0	254	275	290	17
100	229	229	190,5	8 - Ø 19	24,0	254	320	335	19
125	254	254	216	8 - Ø 22	24,0	315	355	370	19
150	267	279	241,5	8 - Ø 22	25,4	315	398	415	19
200	292	343	298,5	8 - Ø 22	28,4	315	495	510	24
250	330	406	362	12 - Ø 25	30,0	406	590	605	27
300	356	483	432	12 - Ø 25	31,8	406	670	685	27

## INFORMACIÓN TÉCNICA COMPLEMENTARIA

DN	50	65	80	100	125	150	200	250	300
Par (N x m)	30	30	35	40	60	70	120	150	180
N° Vueltas	9	10	12	12	14,5	17	18,5	23	27
Peso (Kg)	9	10	16,2	25,9	30	38,1	61,5	90	134,2